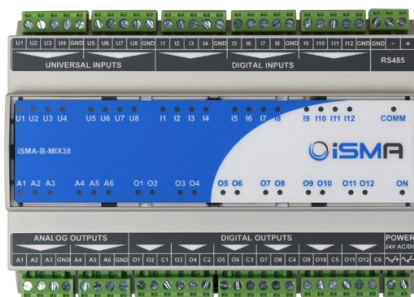


ISMA[®] Mix 18/38 RS

Modules entrées sorties

Les ISMA Mix 18 et 38 sont des modules entrées-sorties mixtes communicant via Modbus ou BACnet. Ils peuvent être utilisés pour reprendre ou piloter des installations CVC, électriques, etc. Ces modules compacts sont rail DIN, équipés de LED d'état et de borniers débroschables pour faciliter le câblage.

Les deux versions sont disponibles avec interface RS485 uniquement. Une palette Niagara complète est fournie pour une intégration simple et rapide dans vos projets.



Caractéristiques

Protocoles de communication :

- Modbus RS485
- BACnet MSTP

Ports de communication :

- 1 x RS485

Entrées/sorties Mix 18 :

- 5 UI – Entrées universelles
- 5 DI – Entrées digitales
- 4 AO – Sorties analogiques (0-10V)
- 4 DO – Sorties digitales (250V -3A)

Entrées/sorties Mix 38 :

- 8 UI – Entrées universelles
- 12 DI – Entrées digitales
- 6 AO – Sorties analogiques (0-10V)
- 12 DO – Sorties digitales (250V -3A)

Divers :

- Borniers débroschables
- Détection automatique du type de signal sur les entrées universelles
- LED d'état en façade
- Jusqu'à 99 modules par bus
- Format modulaire (DMR)
- Commande chrono-proportionnelle supportée (UCI et PWM)
- 24 V AC/DC

⚠ Vigilance

- Utiliser des filtres pour piloter des contacteurs



Détails



Entrées Universelles : UI

Toutes les entrées universelles ont une résolution 16 bit qui supportent les types suivants.

- Températures,
Précision +/- 0,1 C°
10K3A1, 10K4A1, Carel 10K, 20K6A1, 2.2K3A1, 3K3A1, 10K6A1, SIE1, TAC1, SAT1, Pt1000, Ni1000
- 0-10V DC,
Précision +/- 1 mV
Résistance 100kΩ
- Contacts secs
- Résistances 0-1000 kΩ

Entrées Digitales : DI

- Contacts secs
- Fréquence d'impulsions max 100Hz

Sorties Analogiques : AO

Toutes les sorties analogiques sont équipés d'un convertisseur analogique-numérique de 12 bit avec une résolution de 10mV et une précision de +/- 0,5%. Elles supportent les types suivants.

- Sorties analogique 0...10V avec charge max de 20 mA (pilotage de micro relais 12V DC)
- PWM : 0,01Hz, 0,1Hz, 1Hz, 10Hz, 100Hz

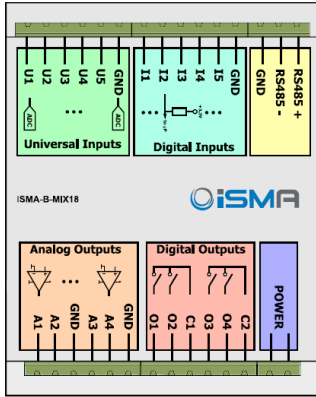
Sorties Digitales : DO

⚠ L'utilisation de filtres est recommandée pour le pilotage de contacteurs.

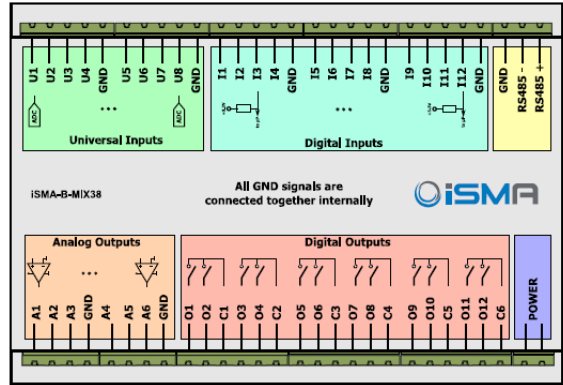
Pour connaître les références à utiliser, se référer aux fiches techniques des contacteurs* (voir au dos).

- Relais 250V AC / 30V DC, 3A

Mix 18



Mix 38



	UI	DI	AO	DO	Modbus RS485	Modbus TCP/IP	BACnet MSTP	BACnet TCP/IP	Passerelle Modbus RS485/IP
MIX18	5	5	4	4	oui	-	oui	-	-
MIX38	8	12	6	12	oui	-	oui	-	-
<i>MIX18-IP</i>	5	5	4		-	<i>oui</i>	-	<i>oui</i>	<i>oui</i>
<i>MIX38-IP</i>	8	12	6	12	-	<i>oui</i>	-	<i>oui</i>	<i>oui</i>
	Tension Courant Résistif Contact sec	Contact sec Comptage impulsionnel jusqu'à 100Hz	Tension PWM Charge max. jusqu'à 20mA	Relais (NO) 3A 230VAC	RTU ASCII	-	Maitre Esclave	-	

* Pour les références Schneider GC2520M5, GC2540M5, GC6340M5, utilisez le GAP23 de Schneider Electric ou Ref.20012 de MURR.

Processeur : ARM Cortex M3

Protocoles application : Modbus (RS485, TCP/IP)
ou BACnet (MSTP, TCP/IP)

Interface de communication : RS485 half duplex et double port TCP/IP avec fonction switch (version IP uniquement)

Vitesse : 2.4K à 115.2Kbit/s

Bits de données : 16 bits

Parité : aucune, paire, impaire

Paramétrage adresse (Modbus RS) : microswitch

Alimentation : 24VAC/DC

Environnement

T° de fonctionnement : -10° à 50°C

T° de stockage : -40° à 85°C

Humidité de fonctionnement : 5% à 95% sans condensation

Protection : IP40

Certification : CE

Boitier

Montage : Rail DIN EN 50022

Dimensions MIX 18 : 88 x 110 x 62 mm

Dimensions MIX 38 : 160 x 110 x 62 mm

Matériaux : PC/ABS



Références

ISMA-Mix18 : Modules 18 entrées-sorties RS485/MSTP
ISMA-Mix38 : Modules 38 entrées-sorties RS485/MSTP